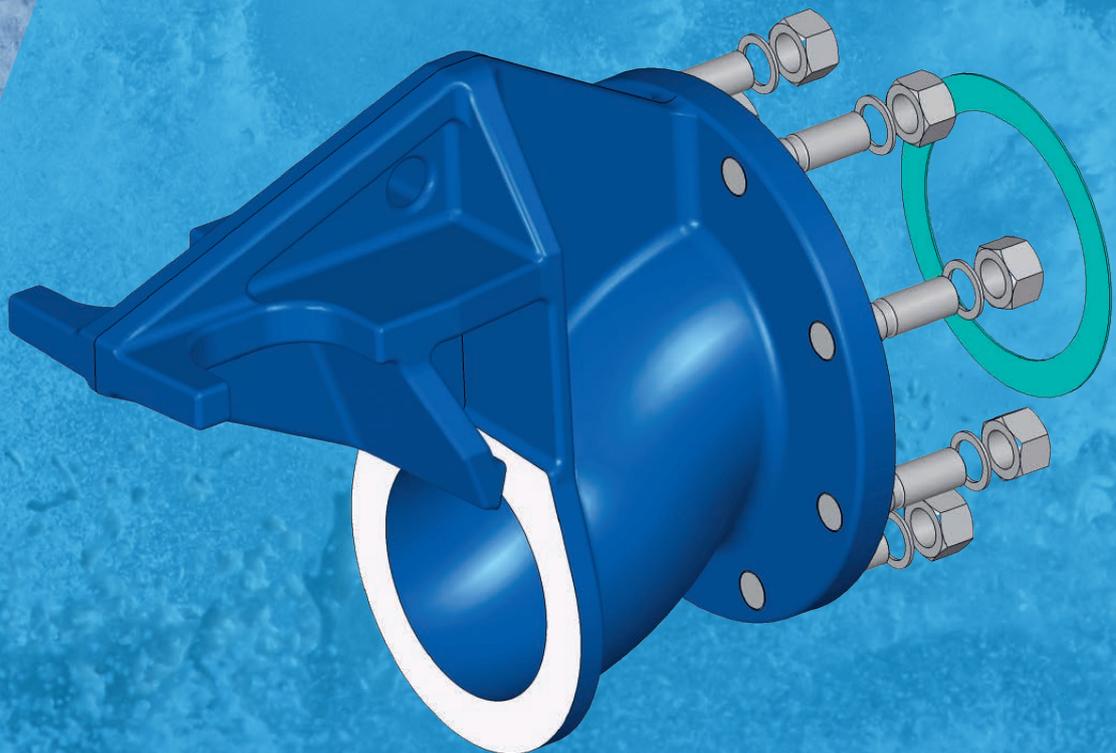


Hidrostat Adapter

Mit dem Hidrostat Adapter kann eine Pumpstation problemlos auf eine Hidrostat Schraubenzentrifugalpumpe umgerüstet werden, wobei die bestehende Installation des Mitbewerbers weiterverwendet werden kann.



Funktionsweise

Der Hidrostral Adapter, zusammen mit einer Hidrostral-Pumpe, bildet ein komplettes Austauschpaket für Ihre bestehende Pumpensumpf Installation. So kann eine Schraubenzentrifugalpumpe bequem auf die bestehende Absenkvorrichtung eines Mitbewerbers nachgerüstet werden.

Die Hidrostral Schraubenzentrifugalpumpe hat teilweise einen längeren Ansaugkonus als Pumpen von Mitbewerbern. Der Hidrostral Adapter gleicht diesen Massunterschied mit einem Gleitschuh aus, der die Pumpenachse anhebt, ohne die Strömungseigenschaften zu beeinflussen.

Die Hidrostral Vorteile

Erhöhter Wirkungsgrad

Hidrostral ist branchenweit führend beim hydraulischen Wirkungsgrad von Pumpen für die Feststoffförderung. Dank des hohen Wirkungsgrades der Hidrostral Pumpen sind die Einsparungen über die gesamte Lebensdauer beträchtlich.

Verstopfungsfrei

Rüsten Sie Ihre herkömmliche Pumpstation mit der überlegenen verstopfungsfreien Hidrostral Schraubenzentrifugalpumpe auf und profitieren Sie von den grossen Vorteilen, die das originale, einschauflige Pumpenlaufrad bietet.

Fachwissen der Experten

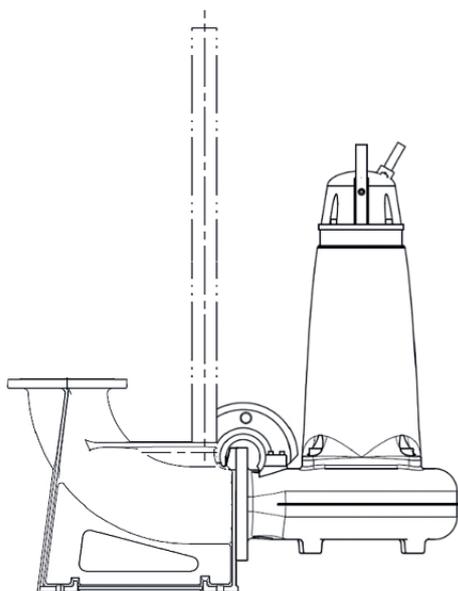
Das Hidrostral Serviceteam vereint Leidenschaft mit jahrzehntelanger Erfahrung. Durch unseren engagierten Kundenservice sind wir in der Lage, auch die anspruchsvollsten Pumpenanforderungen zu lösen.

Technische Information:

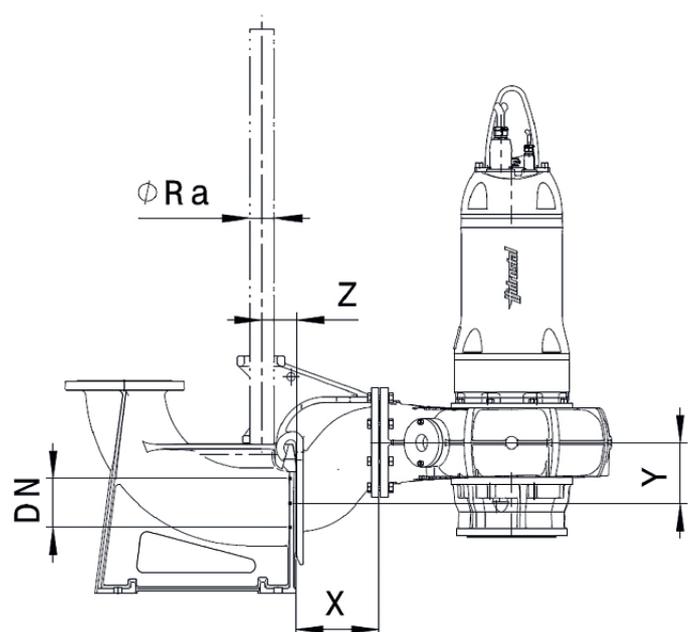
- Geeignet für Hidrostral Tauch- und überflutbare Motorpumpen
- Flansche gebohrt nach DIN EN und ANSI
- Kompatibel mit Flygt (Xylem) Pumpenmodellen
- Adapter beinhaltet:
 - Gleitschuh mit integriertem Höhenausgleich
 - Flanschdichtung
 - Befestigungselemente aus rostfreiem Stahl
- Für Installationen, bei denen kein Höhenausgleich erforderlich ist, sind gerade Adapter Gleitschuhe erhältlich



Flygt / Xylem Pumpen Austritt	Hidrostral Pumpen Typ	Adapter	Abmessungen			Führungsrohre
			Y	X	Z	gemäss EN 10225
DN						Ø Ra
mm (")			mm	mm	mm	mm (")
80 (3")	BN3/BK3/C03U/D03U	AS-F03/03G1	-	75	116	60.3 (2")
	C03R/CD3R/CD3U/D03R/DE3R	AS-F03/03B1	50	125		
100 (4")	BN3/BK3/D03U	AS-F03/04G1	7.5	75		
	B03T/C03R/CD3R/CD3U/D03R/DE3R	AS-F03/04B1	60	125		
	D04U/D04R/DE4U/DE4R	AS-F04/04B1				
150 (6")	D04U/D04R/DE4U/DE4R/F04K	AS-F04/06G1	15	75		
	E125 (without ML, HL, SL)	AS-F05/06G1	7.5			
200 (8")	D04U/D04R/DE4U/DE4R	AS-F04/08G1	15	75		
	F04K	AS-F04/08B1	150	366		
	E125/H05K	AS-F05/08B1		310		
	D06U/D06R/E06U/E06R/E06T/F06K	AS-F06/08B1		250		
	E08U/E08R/E08T/ H08K	AS-F08/08B1		190	300	
300 (12")	H12K /L12K	AS-F12/12G1	100	150	174.6	88.9 (3")
350 (14")	H12K /L12K	AS-F12/14G1	100	200		



Flygt / Xylem



Hidrostral

Hidrostal-Pumpen

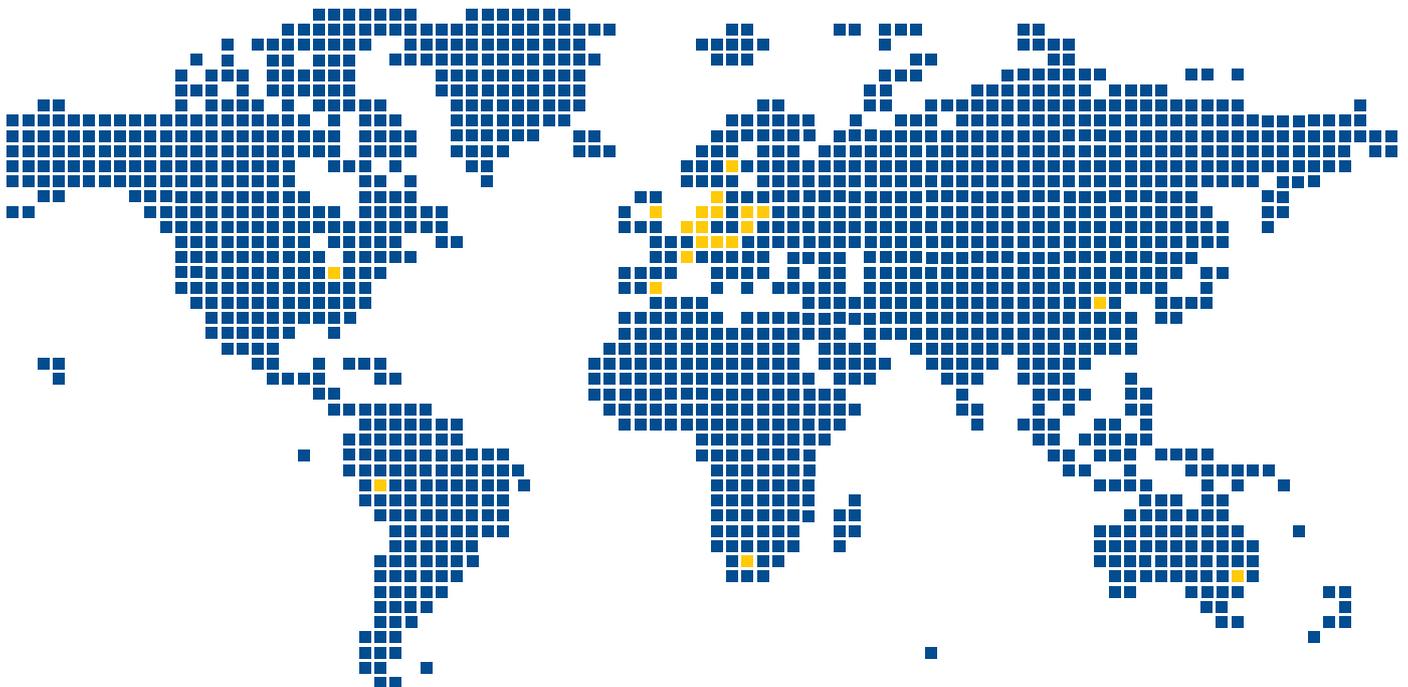
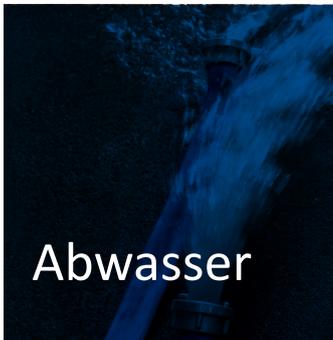
Konfigurieren Sie Ihre Pumpe
schnell und präzise unter:

www.hidrostal.com/pumpselector.php



Hidrostal-Pumpen sind aufgrund ihrer ausgezeichneten Fördereigenschaften in zahlreichen Branchen und Industriezweigen im Einsatz. Sie fördern verschiedenste Flüssigkeiten und Stoffe pulsationsarm und schonend. Unsere Spezialisten wählen die geeigneten Werkstoffkombinationen aus und passen jede Pumpe individuell an die Gegebenheiten vor Ort an. Mit diesem Vorgehen stellen wir sicher, dass sich Hidrostal-Pumpen auch in schwierigen Anwendungen bewähren und erzielen so beste Ergebnisse in puncto Wirkungsgrad, Energieeffizienz und niedrige Lebenszykluskosten.

- verstopfungsfreie Förderung
- hohes Saugvermögen
- schonende Förderung aufgrund geringer Scherkräfte
- hoher Wirkungsgrad
- stabile Kennlinie
- hohe Lebensdauer
- pulsationsarm
- kontinuierliche, drehzahlproportionale Förderung
- hohe Druckstabilität



info@hidrostal.com
hidrostal.com

hidrostal
Pioneers in Pump Technology